

Bisagras

Zamac / Acero inoxidable, agrandada, alargada horizontalmente

ESPECIFICACIÓN

Tipos

- Tipo **A**: 2x2 agujeros para tornillos de cabeza avellanada
- Tipo **C**: 2x2 espárragos roscados

Versión en zamac

zamac **ZD**

Revestido de plástico

Negro, RAL 9005, acabado texturizado **SW**

Plateado, RAL 9006, acabado texturizado mate **SR**

Eje, Acero inoxidable AISI 303 (A2)

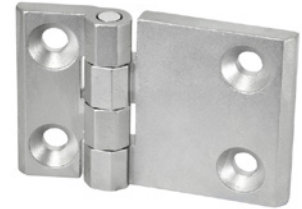
Espárrago roscado (tipo C)

Acero inoxidable AISI 316

Modelo en acero inoxidable (solo Tipo A)

- AISI CF-8 **NI**
- granallado mate **GS**

Eje, Acero inoxidable AISI 316Ti (A4)

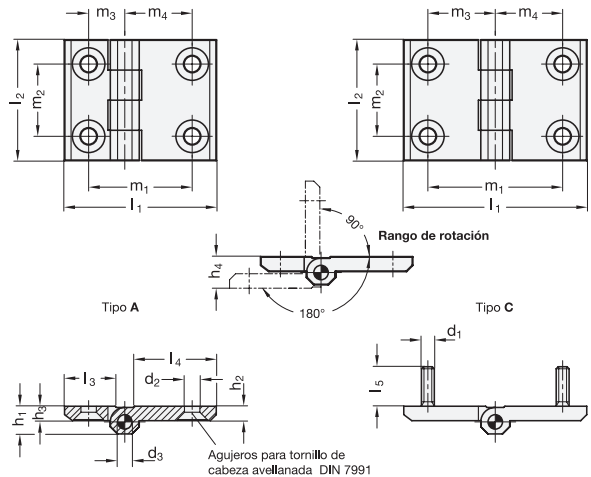


INFORMACIÓN

Las bisagras GN 237 con alas ampliadas presentan un diseño compacto y robusto. Se utilizan cuando se requiere una mayor superficie de sujeción para los agujeros de fijación.

DATOS TÉCNICOS

- Características del acero inoxidable (ver página A26)
- Información de capacidad de carga de las bisagras (ver página A40)
- Listado de tipos de bisagras (ver página 1362)



* Completar con el código de color de las bisagras (SW o SR)

SW RAL9005 **SR** RAL9006

GN 237-ZD

Descripción	l1	l2	d1	d2	d3	h1	h2	h3	h4 +0.5	l3	l4	l5	m1	m2	m3	m4	⚖
GN 237-ZD-63-50-A-*	63	50	-	6.3	6	11.5	6	6.5	13	18.5	31.5	-	43	30	15	28	100
GN 237-ZD-63-50-C-*	63	50	M 6	-	6	11.5	6	6.5	13	18.5	-	12	43	30	15	28	119
GN 237-ZD-76-50-A-*	76	50	-	6.3	6	11.5	6	6.5	13	31.5	31.5	-	56	30	28	28	130
GN 237-ZD-76-50-C-*	76	50	M 6	-	6	11.5	6	6.5	13	31.5	-	12	56	30	28	28	145
GN 237-ZD-90-60-A-*	90	60	-	8.4	8	15	8	8.5	17	21.5	51.5	-	63	36	18	45	240
GN 237-ZD-90-60-C-*	90	60	M 8	-	8	15	8	8.5	17	21.5	-	14	63	36	18	45	277
GN 237-ZD-120-60-A-*	120	60	-	8.4	8	15	8	8.5	17	51.5	51.5	-	90	36	45	45	313
GN 237-ZD-120-60-C-*	120	60	M 8	-	8	15	8	8.5	17	51.5	-	14	90	36	45	45	364

GN 237-NI

STAINLESS STEEL

Descripción	l1	l2	d2	d3	h1	h2	h3	h4 +0.5	l3	l4	m1	m2	m3	m4	⚖
GN 237-NI-63-50-A-GS	63	50	6.3	6	11.5	6	6.5	13	18.5	31.5	43	30	15	28	132
GN 237-NI-76-50-A-GS	76	50	6.3	6	11.5	6	6.5	13	31.5	31.5	56	30	28	28	154
GN 237-NI-90-60-A-GS	90	60	8.4	8	15	8	8.5	17	21.5	51.5	63	36	18	45	287
GN 237-NI-120-60-A-GS	120	60	8.4	8	15	8	8.5	17	51.5	51.5	90	36	45	45	369